



ГАЗОВАЯ ПЕЧЬ ВОЗДУШНОГО ОТОПЛЕНИЯ SILHOUETTE II 80% A. F. U. E.*

Серия SGPG
(13-40 кВт)

Газовая печь воздушного отопления RUUD «Silhouette» II с верхней либо горизонтальной подачей воздуха применяется для установки во вспомогательных помещениях. Конструкция сертифицирована Газовой Американской Ассоциацией (American Gas Association).

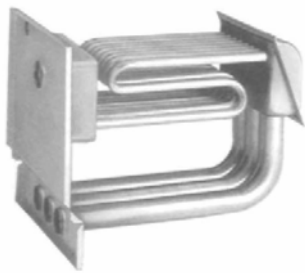
Характеристики

- Запатентованный теплообменник Turbulex®, изготовлен из нержавеющей и алюминированной стали для максимальной защиты от коррозии.
- Низкопрофильная 34" [864 мм] конструкция рассчитана на более легкую и удобную транспортировку, чем большинство схожих моделей и оставляет в помещении свободное пространство для дополнительного оборудования.
- Подсоединения газа и электричества возможны с левой и с правой сторон, упрощают монтаж.
- Возможна установка увлажнителя и электростатического воздушного фильтра.
- Изолированная секция вентилятора, газовый вентиль с плавным ходом, специально разработанный двигатель вентилятора дымоудаления делает горелку наиболее малошумной из представленных на сегодняшнем рынке.
- Корпус из оцинкованной стали.
- Съемные панели обеспечивают легкость доступа к элементам оборудования.
- Облегченный доступ/замена фильтра.
- Стационарный моющийся фильтр.
- Прямое искровое зажигание.
- В качестве дополнительных устройств для газовой печи RUUD Silhouette существует множество охлаждающих контуров и вентиляционных камер.



*A. F. U. E. (Annual Fuel Utilization Efficiency) Годовая эффективность расхода топлива рассчитывается в соответствии с методиками проверки Департамента Энергии (Department of Energy).

Теплообменник Turbulux®



Привод вентилятора дымоудаления

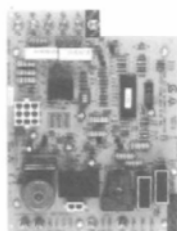


Горелка



Телеметрический датчик

Встроенное устройство управления горелки



Прямое искровое зажигание



Опрессованный стационарный фильтр

СТАНДАРТНОЕ ОБОРУДОВАНИЕ

Поставляется полностью в собранном виде; вытяжной вентилятор; реле давления; контроль резервного газопровода; аварийный выключатель секции вентилятора; полупроводниковый контроль времени начала/времени окончания работы вентилятора; трансформатор; многоскоростной мотор вентилятора с прямой передачей.

Горелки укомплектованы переключателем охлаждения/нагрев и трансформатором (40 вольт-ампер), и могут применяться в качестве кондиционеров воздуха. (*Примечание.* Термостат не включен в стандартное оборудование). Сенсор диагностики пламени; двойное зажигание; трансформатор (вторичный) с плавкими предохранителями; трехскоростная работа вентилятора для непрерывной вентиляции; общая клемма нагрева/охлаждения для зажигания.

ДОПОЛНИТЕЛЬНОЕ ОБОРУДОВАНИЕ

Дополнительный фильтр с фильтродержателем. Камера рециркуляционного воздуха для всех типоразмеров.

Примечание. В качестве топлива горелки использовать только природный газ или пропан.

Дополнительную информацию можно получить в представительстве компании.

Все модели могут быть настроены на использование сжиженного газа (пропана) без изменения горелки квалифицированным дистрибьютером RUUD или местной сервисной службой. Для настройки используются только испытанные в заводских условиях комплекты (№92-21519-30 для экспортируемых моделей).

ПРЕДУПРЕЖДЕНИЕ Эта газовая печь не рекомендуется к использованию в мобильных зданиях.

ПЕРЕД ПРИОБРЕТЕНИЕМ ЭТОГО УСТРОЙСТВА, ВНИМАТЕЛЬНО ИЗУЧИТЕ СТОИМОСТЬ ЭНЕРГОНОСИТЕЛЯ И ИНФОРМАЦИЮ ОБ ЭФФЕКТИВНОСТИ, ИМЕЮЩУЮСЯ У ВАШЕГО ПРОДАВЦА.

ТЕХНИЧЕСКИЕ ХАРАКТЕРИСТИКИ И СПЕЦИФИКАЦИИ (ВЕРТИКАЛЬНАЯ УСТАНОВКА)

220В 50Гц экспорт - модели с прямым зажиганием

	220В 50 Гц одели с прямым зажиганием						
Модель серии SGPG	04EAUEY	06EAUEY	06EAMGY	09EAMEY	09EBRJY	11EARJY	13EARJY
Тепловая нагрузка, кВт	13	20	20	26	26	33	40
Внешнее статическое давление (нагрев), кПа	.025	.03	.03	.037	.037	.05	.05
Размер отверстия вытяжного вентилятора (D x W) [мм]	279x152	279x152	279x178	279x178	279 x 254	279 x 254	279 x 254
Мощность вентилятора, л.с.-скорости вентилятора-тип PSC, В	1/2-3-PSC [373]	1/2-3-PSC [373]	3/4-3-PSC [560]	1/2-3-PSC [373]	3/4-3-PSC [560]	3/4-3-PSC [560]	3/4-3-PSC [560]
Полная нагрузка мотора вентилятора, А	3.7	3.7	6.4	3.7	6.4	6.4	6.4
Скорость нагрева	Низкая	Низкая	Низкая	Низкая	Низкая	Низкая	Низкая
Скорость охлаждения	Высокая	Высокая	Высокая	Высокая	Высокая	Высокая	Высокая
Расход воздуха (охлаждение) при внеш.ст.давл. 0.5" (Номинальный), л/с	1200 [566]	1200 [566]	1600 [755]	1200 [566]	2000 [944]	2000 [944]	2000 [944]
Интервал повышения температуры, °С	11-28	19.4-36.1	11-28	28-44.5	16.5-33.5	19.5-36	28-44.5
Максимальная температура выходящего воздуха, °С	68.3	73.8	68.3	87.7	76.6	82.2	87.7
Термический кпд топлива	82.0%	82.4%	82.3%	81.6%	81.2%	81.5%	81.2%
Стандартные размеры фильтра, мм	400 x 635	400 x 635	400 x 635	400 x 635	489 x 635	578 x 635	578 x 635
Приблизительный вес брутто, кг	39	48	48	52	54	63	68
Камера рециркуляционного воздуха	C14B	C17B	C17B	C17B	C21B	C24B	C24B

1 л.с. = 0,764 кВт

КОДИРОВКА МОДЕЛЬНОГО РЯДА - ВЕРТИКАЛЬНАЯ УСТАНОВКА

S	G	P	G	04E	A	U	E	Y
RUUD экспорт	Классификация изделия - Газовая горелка	Воздушный поток - P = вертикальный	Серия проекта	Обозначение по теплопроизводительности 04E = прямое искровое зажигание 13 кВт 06E = прямое искровое зажигание 20 кВт 09E = прямое искровое зажигание 27 кВт 11E = прямое искровое зажигание 33 кВт 13E = прямое искровое зажигание 40 кВт	Варианты исполнения A = стандартный корпус B = увеличенный корпус	Обозначение вентилятора U = 279x152мм M = 279x178мм R = 79x254мм	Обозначение нагрева/охлаждения E = 519-613м ³ /ч G = 708-802м ³ /ч J = 896-991м ³ /ч	Тип топлива Y = природный газ

РАЗМЕРЫ ВЕРТИКАЛЬНОЙ УСТАНОВКИ

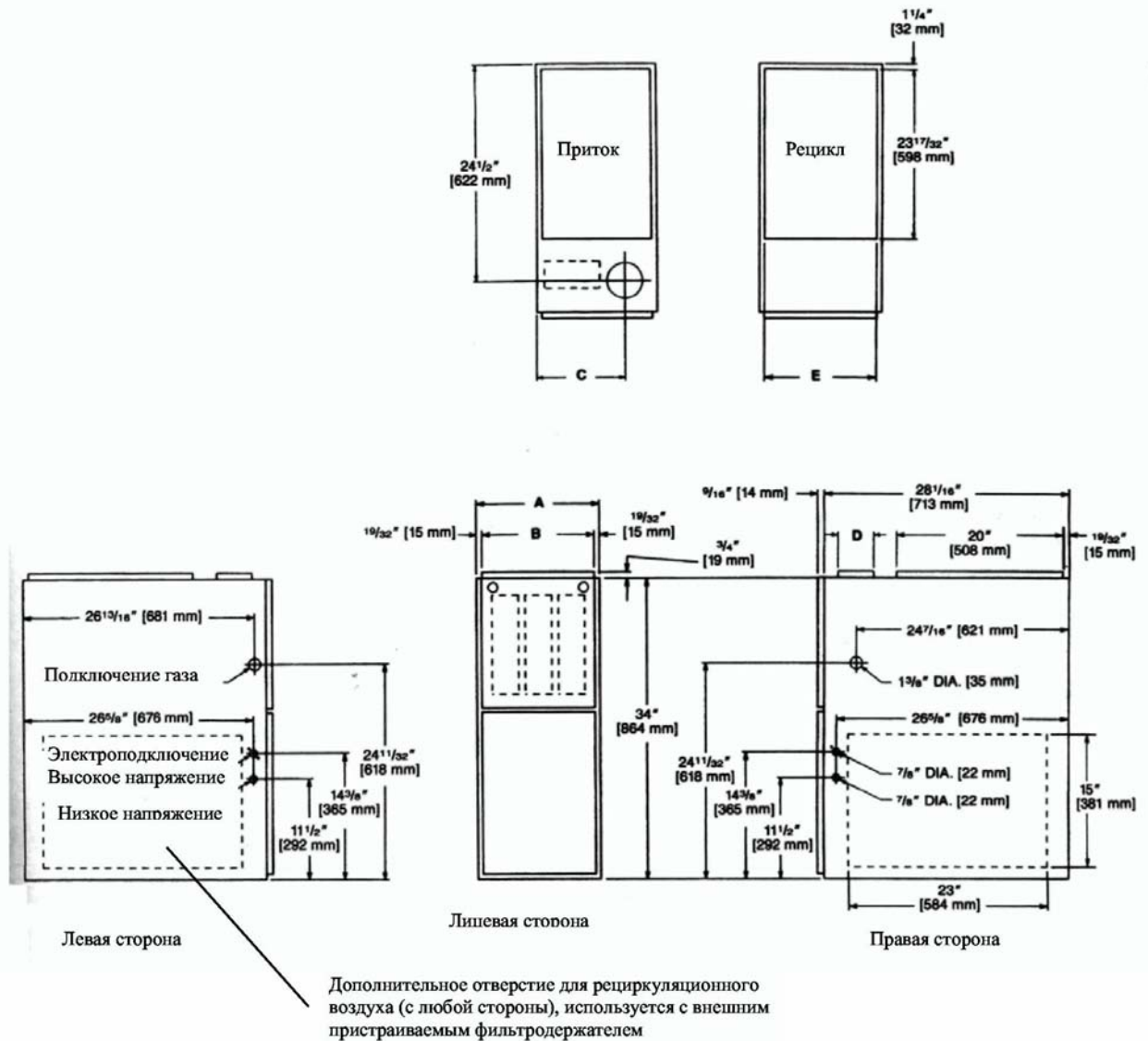


ТАБЛИЦА 1. РАЗМЕРЫ И БЕЗОПАСНАЯ ДИСТАНЦИЯ ДЛЯ ГОРЮЧИХ МАТЕРИАЛОВ, ММ

Модель SGPG-	A	B	C	D	E	Необходимое минимальное расстояние, мм					Для дымохода	вес брутто, кг
						С левой стороны	С правой стороны	Сзади	Сверху	С лицевой стороны		
04	356	326	263	(1)	292	0	102(2)	0	25	76	152(3)	38.56
06	445	415	308	(1)	381	0	76(2)	0	25	76	152(3)	47.63
09	445	415	308	(1)	381	0	76(2)	0	25	76	152(3)	52.16
09	533	504	352	(1)	470	0	0	0	25	76	152(3)	54.43
11	622	593	397	(1)	559	0	0	0	25	76	152(3)	63.50
13	622	593	397	(1)	559	0	0	0	25	76	152(3)	68.04

Примечания.

- (1) Диаметр подсоединения дымохода заводской поставки 76 мм. В некоторых установках потребуется адаптер с 76 мм на 102 мм или с 76 мм на 127 мм.
- (2) Может быть 0 мм с типом дымохода В.
- (3) Может быть 25 мм с типом дымохода В.

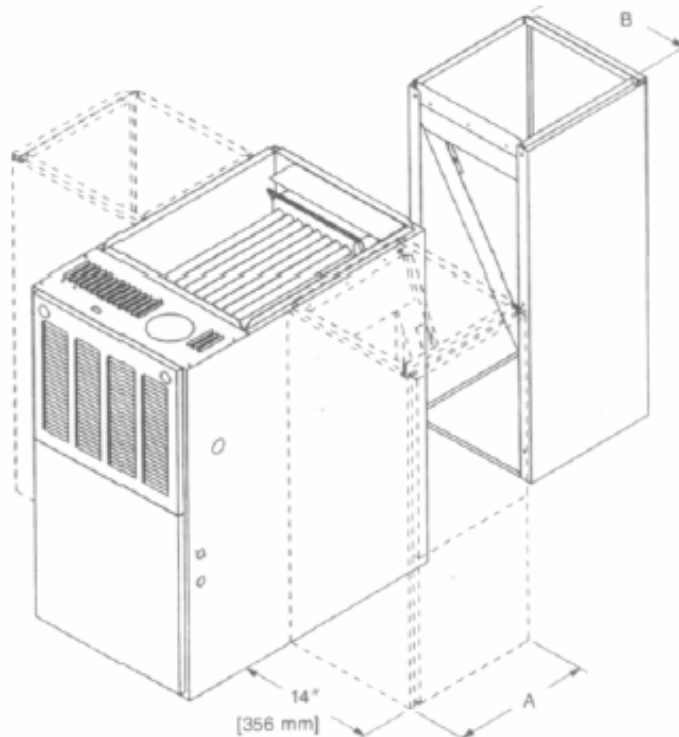
ДОПОЛНИТЕЛЬНЫЕ УСТРОЙСТВА ДЛЯ ВЕРТИКАЛЬНОЙ УСТАНОВКИ

ХАРАКТЕРИСТИКИ ПРИТОЧНОЙ КАМЕРЫ ДЛЯ ТЕПЛООБМЕННИКОВ «А»

В некоторых случаях требуются адаптеры, когда приточная камера и горелка не совпадают по размеру

Ширина горелки [мм]	Ширина приточного отверстия	Адаптер приточного отверстия	Теплообменник
356	413	RXAA-C171	RXAL-B16BU
356	514	RXAA-C172	RXAL-B20BU
445	413	RXAA-C185	RXAL-B16BU
445	514	RXAA-C173	RXAL-B20BU
445	549	RXAA-C187	RXAL-B21 BU
445	641	RXAA-C174	RXAL-B25BU
533	641	RXAA-C175	RXAL-B25BU
533	565	RXAA-C176	RXAL-B22BU
533	549	RXAA-C188	RXAL-B21 BU
622	641	RXAA-C177	RXAL-B25BU
622	549	RXAA-C187	RXAL-B21 BU

ДОПОЛНИТЕЛЬНЫЕ КАМЕРЫ РЕЦИРКУЛЯЦИОННОГО ВОЗДУХА
Могут устанавливаться сзади, или с любой из сторон, кроме модели RXGRC24В (должно быть установлено только со стороны, противоположной подсоединениям газа и электричества).



ДОПОЛНИТЕЛЬНЫЙ
ФИЛЬТРОДЕРЖАТЕЛЬ НА
РЕЦИРКУЛЯЦИОННОМ ВОЗДУХЕ:
RXGF-CA

ШТАТНЫЙ ФИЛЬТРОДЕРЖАТЕЛЬ
ДЛЯ ВЕРТИКАЛЬНОГО
ИСПОЛНЕНИЯ: RXGF-СВ

Размеры фильтродержателя*, мм	
Модель SGPG-	RXGF-CA (пристраиваемый)
04, 06, 09	400 x 635
09 (B)	400 x 635
11,13	400 x 635

Камеры рециркуляционного воздуха	A мм	B мм	Размер фильтра, мм
RXGR-C14B	356	326	(2) 305x406
RXGR-C17B	445	415	(2) 305x406
RXGR-C21B	533	504	(2) 508x406
RXGR-C24B	622	593	(2) 610x406

*фильтродержатели поставляются без фильтров
Могут быть использованы фильтры, поставляемые с горелкой или соответствующий однодюймовый (25,4 мм) фильтр.

RXPF - F01 и F02
Комплект для настройки на угольный газ -
для использования с тепловым насосом RUUD и
тепловоздушной горелкой Criterion

ПРЕДУПРЕЖДЕНИЕ.			
МЕТАЛЛИЧЕСКАЯ ОПОРНАЯ ПЛИТА ДОЛЖНА БЫТЬ ИСПОЛЬЗОВАНА ПРИ МОНТАЖЕ ГОРЕЛКИ С ПОДКЛЮЧЕНИЕМ ВОЗДУХОВОДОВ РЕЦИРКУЛЯЦИОННОГО ВОЗДУХА СБОКУ ИЛИ СЗАДИ. ОТСУТСТВИЕ ОПОРНОЙ ПЛИТЫ МОЖЕТ БЫТЬ ПРИЧИНОЙ ВОЗГОРАНИЯ ИЗДЕЛИЙ, РАСПРОСТРАНЯЮЩЕЕСЯ ПО СВОБОДНОМУ ПРОСТРАНСТВУ И СОЗДАТЬ ПОТЕНЦИАЛЬНО ОПАСНУЮ СИТУАЦИЮ. ФАБРИЧНАЯ УСТАНОВКА ОПОРНОЙ ПЛИТЫ ИМЕЕТ КОДИРОВКУ 263.			
Ширина горелки, мм	№ твердого основания	№ опорной платы	Размер опорной платы, мм
356	RXGB-D14	AE-61874-01	295x598
445	RXGB-D17	AE-61874-02	384x598
533	RXGB-D21	AE-61874-03	473x598
622	RXGB-D24	AE-61874-04	651x598

ТЕХНИЧЕСКИЕ ДАННЫЕ ВЕНТИЛЯТОРА ВЕРТИКАЛЬНОЙ УСТАНОВКИ

Номер модели SGPG-	Размер вентилятора, мм	Потребляемая мощность мотора вентилятора, Вт	Скорость вращения	Подача воздуха при внешнем статическом давлении фильтра в кПа, л/с						
				0,02	0,05	0,07	0,10	0,12	0,15	0,17
04EAUEY	279x152	373	низкая	432	415	399	382	366	349	333
			средняя	507	493	479	463	446	429	413
			высокая	604	590	576	562	547	531	514
06EAUEY	279x152	373	низкая	432	418	404	389	373	356	337
			средняя	505	491	477	463	448	434	420
			высокая	614	599	585	571	555	538	522
06EAMGY	279x178	559	низкая	654	637	618	602	588	571	557
			средняя	722	706	691	680	665	649	630
			высокая	845	828	812	795	776	755	732
09EAMEY	279x178	373	низкая	477	455	437	418	399	380	361
			средняя	562	543	524	505	486	467	448
			высокая	661	635	618	602	583	562	540
09EBRJY	279x254	559	низкая	736	715	696	677	656	635	616
			средняя	821	800	781	762	739	720	698
			высокая	986	965	942	923	902	880	857
11EARJY	279x254	559	низкая	724	703	684	665	647	625	604
			средняя	819	798	779	760	734	715	691
			высокая	982	960	939	918	897	873	850
13EARJY	279x254	559	низкая	732	713	694	675	658	639	623
			средняя	824	807	791	774	755	734	715
			высокая	1005	989	970	951	930	908	887